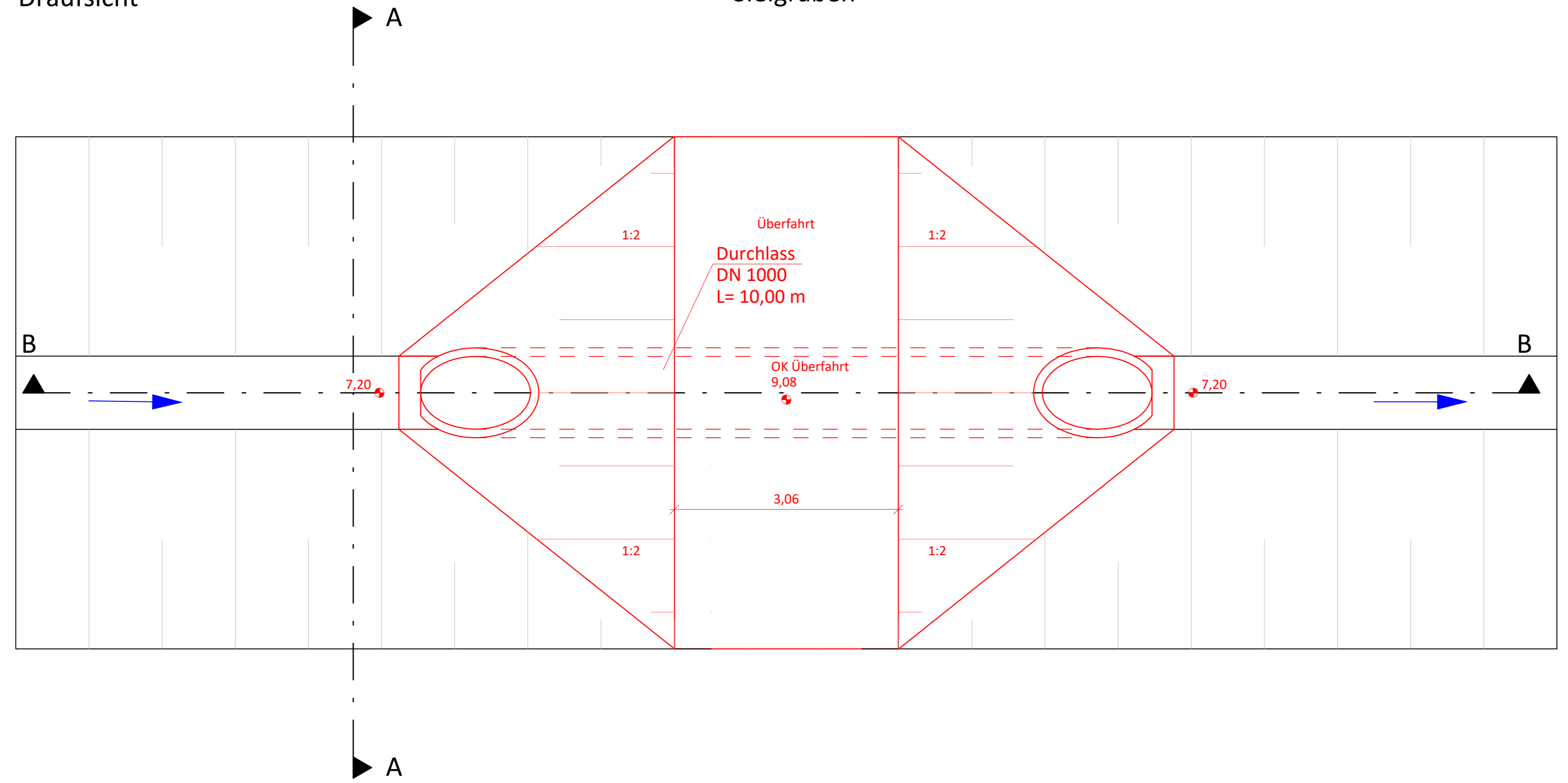
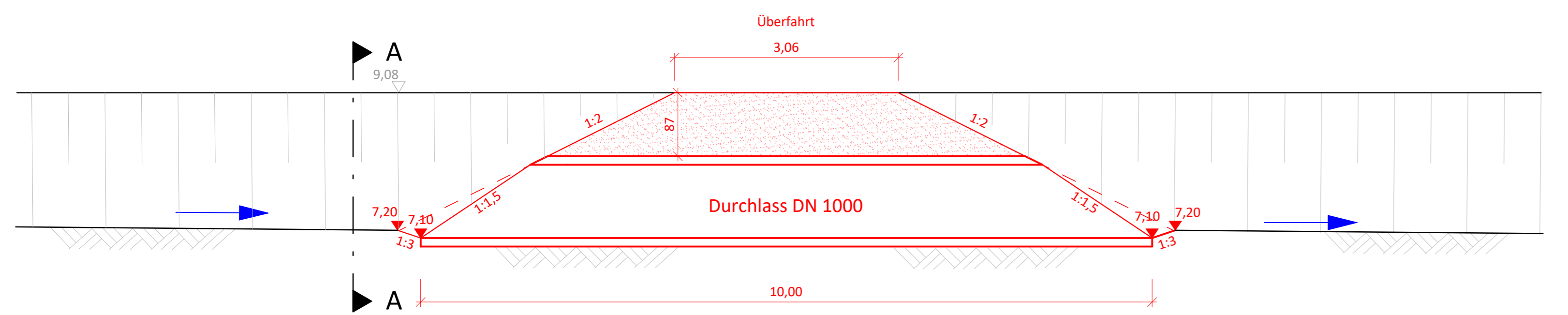


Planänderung Nr. 4
(Einzelentwurf)

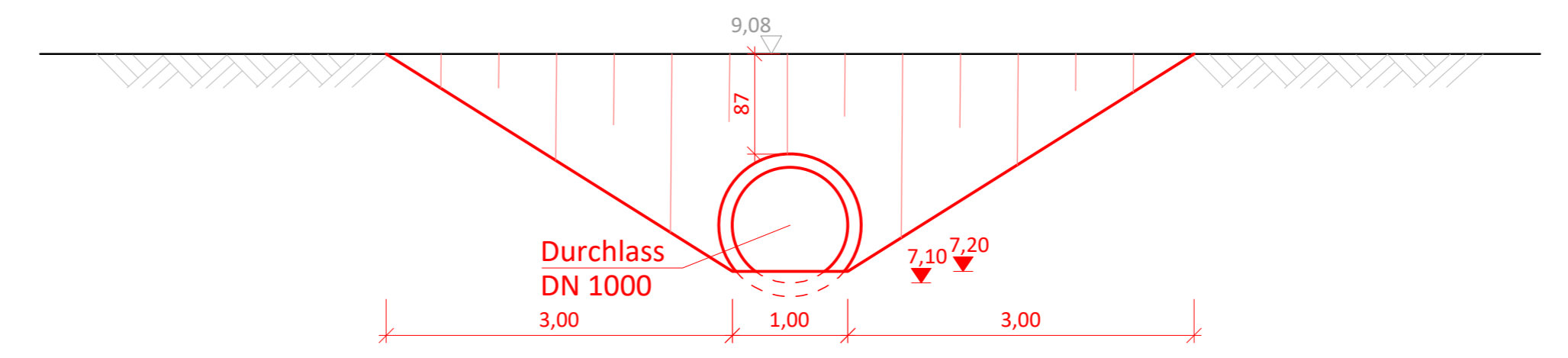
Draufsicht



Schnitt B-B



Schnitt A-A



Zeichenerklärung

- Bestand
- Planung
- Rückbau

a	Erstausgabe	02.02.2022	Bu / Hü
Index	Beschreibung	Datum	bearb. / gez.

Mittelweserverband

Umsetzung von auebildenden und strukturverbessernden Maßnahmen an der Eiter im Schwarmer Bruch
Anlage Biotope 2 und 3

Ausführungsplanung
Regelzeichnung
Durchlassbauwerk

aufgestellt: Mittelweserverband	Maßstab: 1 : 50
Ingenieurgesellschaft Heidt + Peters mbH	bearbeitet: F. Buhr
Celle, 02. Februar 2022	gezeichnet: B. Hüls
Heidt + Peters Die Ingenieure	Anlage 6.3
Sprengerstraße 38 c 29223 Celle Fon (0 51 41) 93 88-0 Fax (0 51 43) 93 88-88 info@heidt-peters.de	Registrier-Nr.: 20091-50-RZ05-a
Grundplan:	LITM GK3 GK4 Jckel